

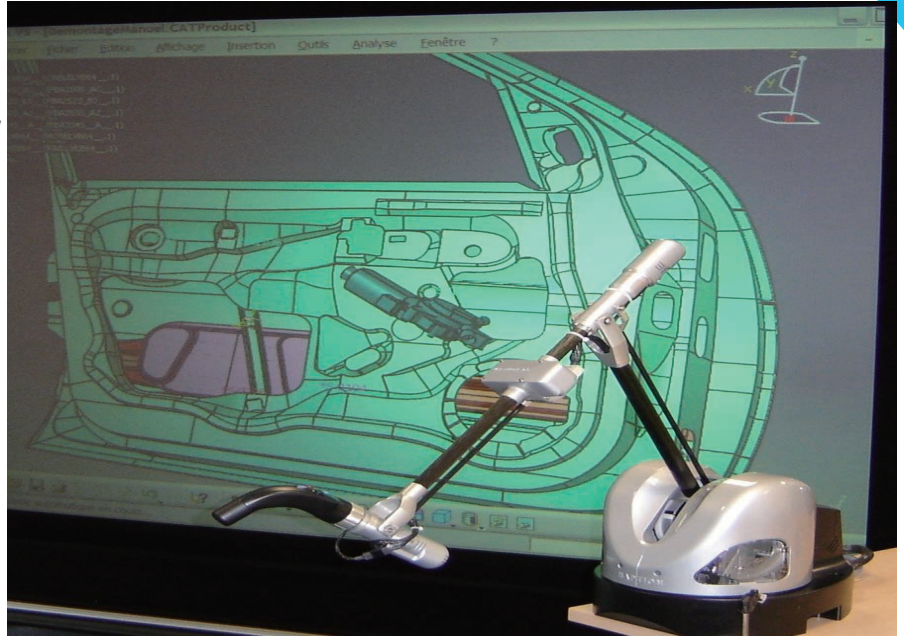
VIRTUOSE 6DRV

VIRTUOSE 6D RV为一款6自由度触觉装置，设计专用于虚拟现实环境。

归功于其大工作空间和高性能，该款设备与CAD数字化模型实现了一个成规模的互动。

主要应用领域包括：

- 人体工程学研究
- 可及性研究
- 装配仿真
- 项目审查



技术特点

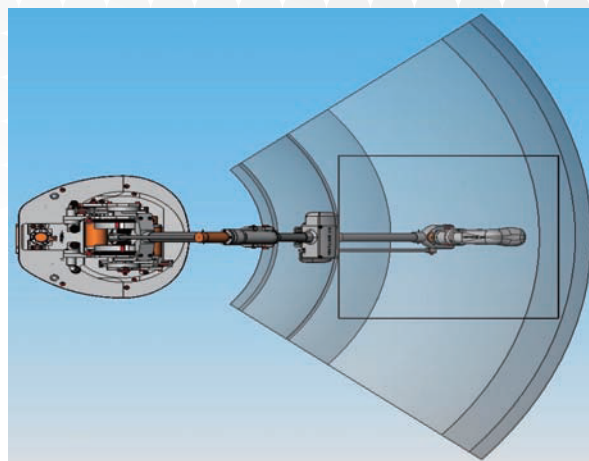
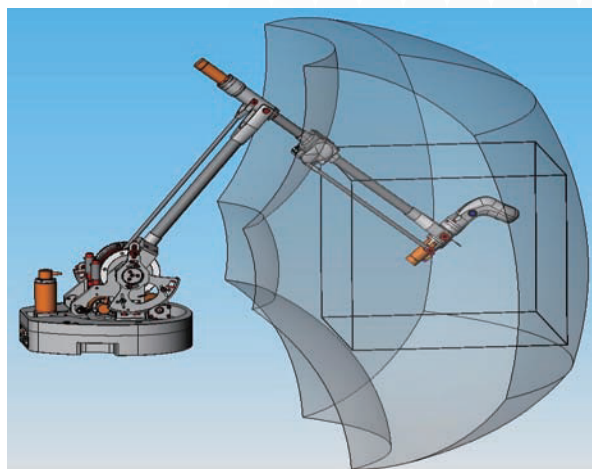
VIRTUOSE 6D RV是当下市场中唯一的一款力反馈系统，提供如下特点：

- 所有6自由度上的力反馈（3个平移和3个旋转）
- 操作工作空间对应于一个人体手臂的动作
- 构成臂的分段长度：450毫米
- 最大力度为35N（10 N连续），即提供足够高度模拟重物操作
- 最大旋转扭矩为3Nm（1 Nm持续），即提供足够高度用于大型虚拟对象的两手处理
- 设备自身重量的精确静态补偿
- 模块化末端效应器配备程控开关
- 夹持工具配备接近传感器，连接至一项“dead-man”功能：只要用户未在手中持有夹持工具，或者当用户松开手中的夹持工具时，电机将关闭，不会发生任何主动活动
- 重量减轻，可不使用特定设备实现运输
- 主操作系统提供开发工具包（API）
- 证明与目前市场上的主流应用软件具有兼容性，可使用专用插件：Vortex™、Havok™、ODE、Virtools™、Catia™ V5、Delmia™ V5、ICIDO VDP、SenseGraphics、OpenMask等。
- 兼容跟踪系统，如ART、Vicon、Motion Analysis

相关链接

☞ HAPTION VIRTUOSE 6D RV 触觉设备

设备工作区



VIRTUOSE 6DRV由两个主要的铰接段组成，固定在一个旋转底座上。第二段末端与一个铰接腕相连，可绕三个交叉轴转动。由此，触觉接口是一个6自由度的移动设备，在所有方向上提供力反馈。VIRTUOSE 6D RV提供足够大工作区包含一个45厘米大小的立方体。位置分辨率为 6×10^{-3} mm。

详细规范

N° de l'articulation	Débattement en °	Couple articulaire continu en N.m	Couple articulaire crête en N.m
Axe 1	79	5	15
Axe 2	100	3.1	9.3
Axe 3	100	3.1	9.3
Axe 4	215	0.79	2.37
Axe 5	111	0.79	2.37
Axe 6	162	0.79	2.37

模块化

用户使用位于顶端的夹持器或手柄（称为“效应器”）持有触觉装置。末端效应器容易拆卸和更换，因而可以频繁更换工具，以实现定制应用并加强沉浸感觉。夹持工具配备有3个按钮。其中一个按钮键专为补偿功能设计（见如下描述的控制系統功能）。其他按钮状态可使用VIRTUOSE API访问。



相关链接

☞ HAPTION VIRTUOSE 6D RV 触觉设备

SouVR.com
搜维尔

虚拟现实产品线上超市

3D/VR PRODUCTS ONLINE SUPERMARKET

产品全面 | 价格透明 | 服务及时

作为亚洲地区超大虚拟现实、增强现实、视觉仿真软件及硬件产品的首选网络经销商，我们的目标是将SouVR建设成产品全面、价格透明、服务及时的VR产品网上超市。

SouVR的核心团队有着超过十年的VR产品营销和推广经验，已在包括研发、教育、自动化、航空航天、军事、医疗、石油天然气、数字艺术、广播及安全等领域服务过上千客户。

SouVR坚持公开、公正、合理、透明和本土化的服务理念，不断的深入与虚拟现实原厂的合作关系，旨在为大中华区客户提供真实、有效、全面的虚拟现实产品和服务。截止到目前，SouVR共有13个大类，51个小类，共900多个产品，几乎囊括了全球所有的3D/VR产品。在此基础上，SouVR联合欧美虚拟现实原厂举办的“3D/VR产品展示季”活动，让中国客户零距离体验到新鲜、刺激、逼真的虚拟现实产品及技术，并赢得欧美原厂、业内专家和广大客户的一致好评。与此同时，SouVR还推出了《虚拟现实产品大全》，其产品种类、型号、价格等各种数据的对比，一目了然，使客户能够快速、准确的选择所需要的产品。

我们的产品线



- | 立体显示器
- | 立体投影机
- | 立体拍摄
- | 数字头盔
- | 立体视频眼镜
- | 液晶快门立体眼镜
- | 手持式立体双目镜
- | 数据手套
- | 3D输入设备
- | 多点触控系统
- | 投影系统
- | 动作捕捉系统
- | 位置追踪器
- | 眼动仪
- | 力反馈设备
- | 3D扫描器
- | 3D打印机
- | 解决方案
- | 虚拟现实软件

联系我们

北京搜维尔国际贸易有限公司

SouVR中国站：<http://www.souvr.com>

SouVR国际站：<http://en.souvr.com>

电话：010-82772136 / 62986566

传真：010-62975695

手机：013910803448 / 13811981522/13811546370/
13720091697/13811548270/13720096040

邮箱：sale@souvr.com

地址：中国·北京市海淀区上地七街1号汇众科技大厦811室（100085）

欢迎
点击

3D/VR产品展示季：<http://www.souvr.com/exhibition/>

虚拟现实产品大全：<http://www.souvr.com/Soft/Special/catalog/Index.html>

WWW.SOUVR.COM

SouVR 聚焦中国、立足中国、服务中国